

ВЫКЛЮЧАТЕЛИ НАГРУЗКИ ТИПА ВН на напряжение 10 кВ

Выключатель нагрузки предназначен для коммутации и длительного пропускания номинальных токов в трёхфазных цепях переменного тока частоты 50 Гц номинальным напряжением до 10 кВ с изолированной или заземлённой нейтралью. Выключатели нагрузки применяют:

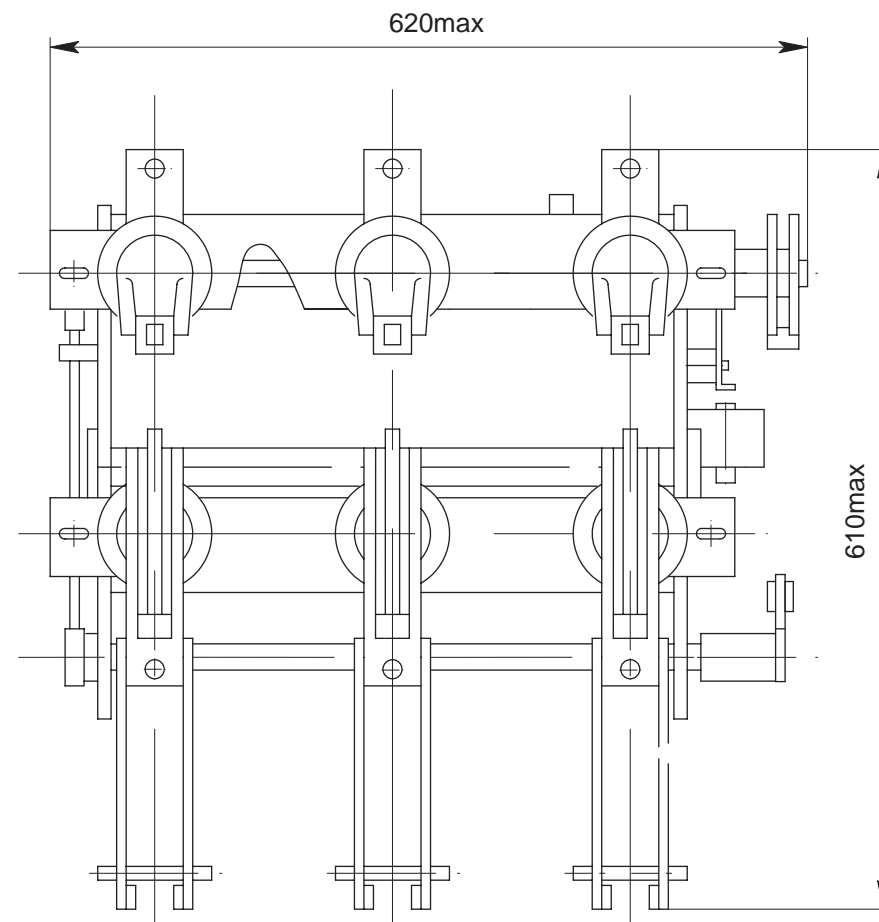
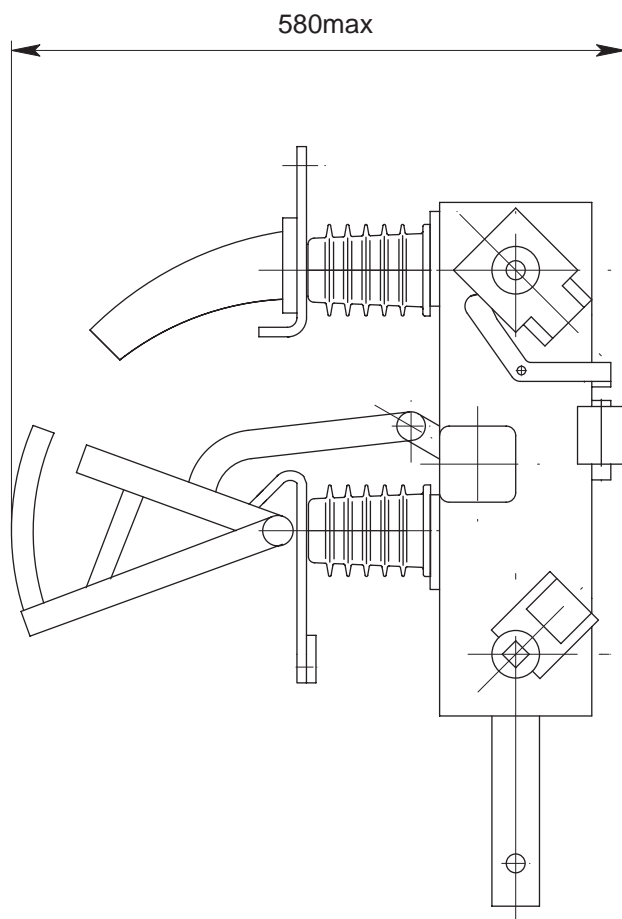
- в шкафах комплектных распределительных устройств (КРУ);
- в шкафах комплектных трансформаторных подстанций (КТП);
- в камерах сборных одностороннего обслуживания (КСО);
- других электротехнических распределительных устройствах подобного типа, устанавливаемых в помещениях.

Выключатели нагрузки выполнены в трёхполюсном исполнении, с автогазовым гашением дуги. Встроенными пружинным приводом главной цепи и ножами заземления (сверху и снизу) и без заземляющих ножей, управляемыми вручную с помощью съёмной рукоятки (местное управление). Кроме того выключатель нагрузки имеет:

- электромагнит отключения - для обеспечения возможности автоматического отключения (в том числе при перегорании предохранителей);
- вспомогательные контакты (замыкающий и размыкающий) - для использования в цепях управления и сигнализации.

Основные технические параметры

Номинальное напряжение, кВ.....	10
Наибольшее рабочее напряжение, кВ.....	12
Номинальный (длительно допустимый) ток, А.....	400; 630
Номинальный коммутируемый ток, А.....	400; 630
Ток термической стойкости (при времени протекания 1 сек.), кА.....	16
Ток электродинамической стойкости, кА.....	41
Номинальное напряжение питания обмотки электромагнита отключения, В.....	220
Диапазон рабочих напряжений питания обмотки электромагнита отключения, В.....	143 - 264
Номинальное напряжение вспомогательных контактов, В.....	до 660
Номинальный ток вспомогательных контактов, А.....	10



Выключатель нагрузки ВН-10/400