

Габаритные, установочные размеры и масса трансформаторов

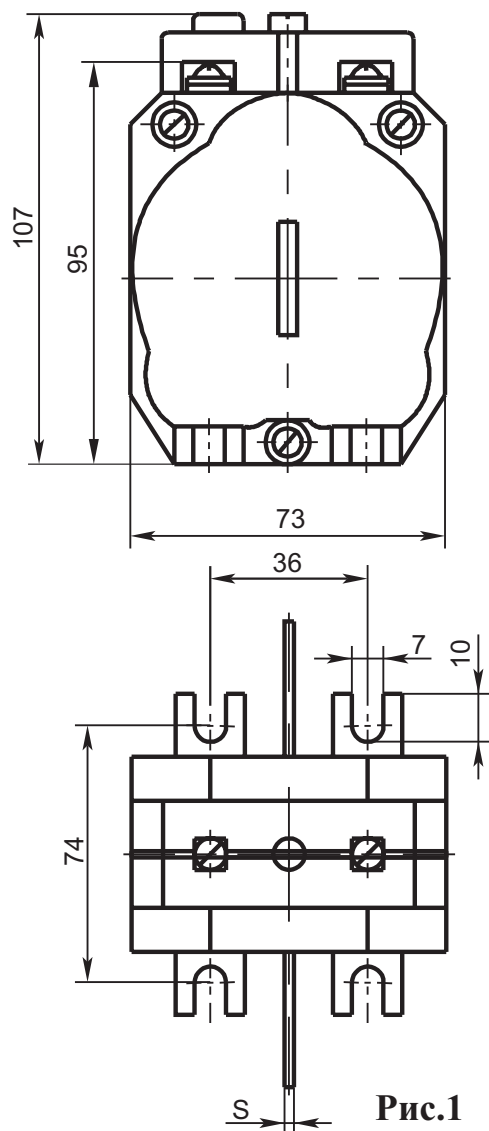


Рис.1

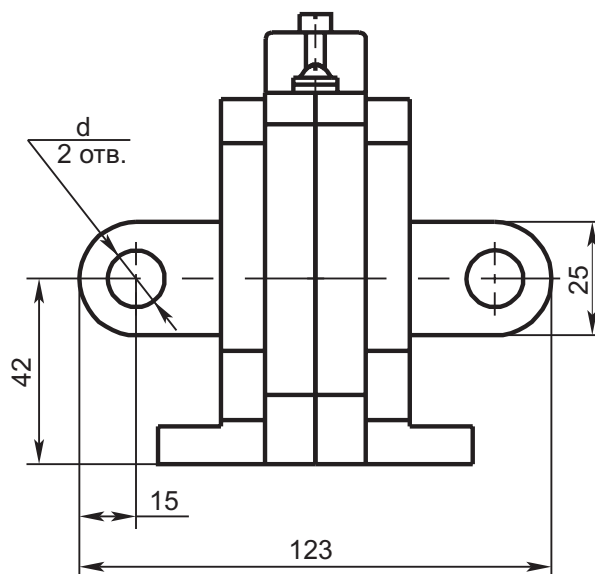
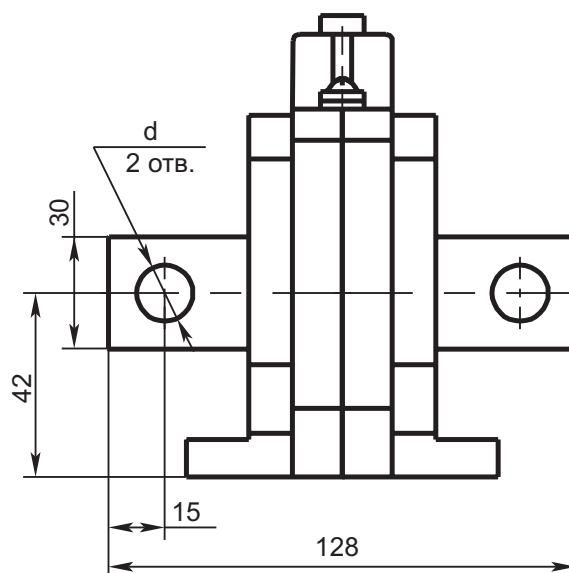


Рис.2



Номинальный первичный ток, А	Класс точности	Рис.	d	S	Масса, кг
			мм		
10; 20; 30; 40; 50; 75; 100; 150	0,5; 0,5S	1	9,0	1,5	0,65
200	0,5S				
200	0,5	2	10,5	4,0	0,60
300	0,5; 0,5S				0,55
400					0,60

Пример записи условного обозначения трансформатора с номинальным первичным током 150 А, вторичным током 5 А, класса точности 0,5S при заказе и в документации другого изделия:

Трансформатор тока Т-0,66-0,5S-150/5 У3 ТУ РБ 05544590.020-97