

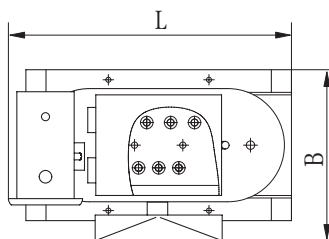
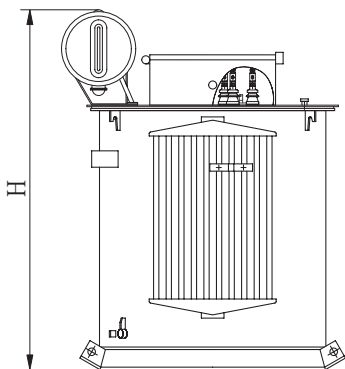
ТРАНСФОРМАТОРЫ СЕРИИ ТМПН, ТМПНГ

Трёхфазные масляные трансформаторы для питания погружных электронасосов добычи нефти с естественным масляным охлаждением, мощностью 63...400 кВА

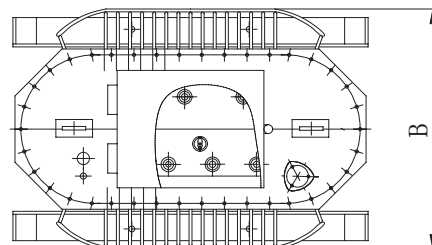
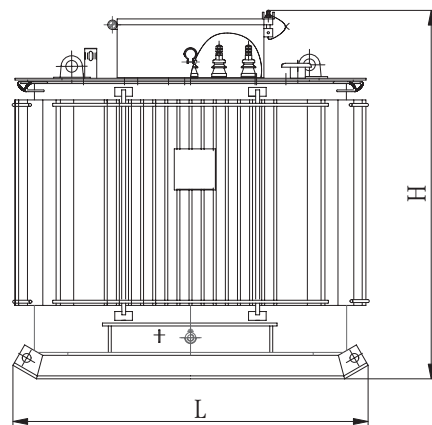
Трансформаторы серии ТМПН, ТМПНГ класса напряжения до 3 кВ

Трансформаторы изготавливаются как в исполнении с расширителем (ТМПН), так и в герметичном исполнении (ТМПНГ) и могут эксплуатироваться в условиях как умеренного (У1), так и холодного (УХЛ1) климата.

Конструкция трансформаторов предусматривает кабельный ввод и вывод напряжения, обеспечивает надежное подключение кабелей без необходимости напайки наконечников. Степень защиты IP13. Для удобства перемещения в условиях эксплуатации трансформаторы снабжены салазками.



ТМПН



ТМПНГ

Технические характеристики трехфазных масляных трансформаторов мощностью 63 ... 250 кВ·А
частота - 50 Гц; напряжение НН - 380В; схема и группа соединения У_н/У-0

| Тип | Номинальная мощность, кВ·А | Номинальное напряжение ВН, В | Напряжение, В (ток, А) ступеней регулирования | Напряжение к.з., не более, % | Потери, кВт | | Габаритные размеры, мм | | | Полная масса, кг |
|-----------------------------|----------------------------|------------------------------|---|------------------------------|-------------|------|------------------------|--------------|----------------|------------------|
| | | | | | х.х | к.з. | L | B | H | |
| 1 | 2 | 3 | 4 | 5 | 6 | 7 | 8 | 9 | 10 | 11 |
| ТМПН-63/1 | 63 | 611 | 675(53,9) - 643(56,6) - 611(59,5) - 584(59,5) - 549(59,5) - 517(59,5) - 483(59,5) - 455(59,5) - 423(59,5) - 391(59,5) | 5,5 | 0,22 | 1,28 | 1200 | 570 | 1415 | 500 |
| | | 856 | 1023(35,6) - 982(37) - 941(38,7) - 900(40,4) - 856(42,5) - 824(42,5) - 781(42,5) - 739(42,5) - 698(42,5) - 657(42,5) | | | | | | | |
| ТМПН-63/3 | 63 | 921 | 1143(31,8) - 1106(32,9) - 1069(34) - 1032(35,3) - 995(36,6) - 958(38) - 921(39,5) - 884(39,5) - 847(39,5) - 810(39,5) - 773(39,5) - 736(39,5) - 699(39,5) - 662(39,5) - 625(39,5) - 588(39,5) - 551(39,5) - 514(39,5) - 477(39,5) - 440(39,5) | 5,5 | 0,24 | 1,28 | 1200 | 570 | 1370 | 500 |
| ТМПН-100/3 | | 736 | 736(78,5) - 708(78,5) - 681(78,5) - 649(78,5) - 620(78,5) - 592(78,5) - 562(78,5) - 530(78,5) - 502(78,5) - 475(78,5) | 5,5 | 0,29 | 1,97 | 1220 | 730 | 1500 | 630 |
| | | 844 | 958(60,3) - 920(62,8) - 882(65,5) - 844(68,4) - 810(68,4) - 782(68,4) - 747(68,4) - 709(68,4) - 671(68,4) - 633(68,4) | | | | | | | |
| | | 1170 | 1170(49,4) - 1108(49,4) - 1045(49,4) - 983(49,4) - 920(49,4) | | | | | | | |
| ТМПН-100/3 (ТМПНГ-100/3) | 100 | 1250 | 1690(34,2) - 1646(35,1) - 1602(36) - 1558(37,1) - 1514(38,1) - 1470(39,3) - 1426(40,5) - 1382(41,8) - 1338(43,2) - 1294(44,6) - 1250(46,2) - 1206(46,2) - 1162(46,2) - 1118(46,2) - 1074(46,2) - 1030(46,2) - 986(46,2) - 942(46,2) - 898(46,2) - 854(46,2) - 810(46,2) - 766(46,2) - 722(46,2) - 678(46,2) - 634(46,2) | 5,5 | 0,29 | 1,97 | 1220 (1120) | 800 (910) | 1400 (1340) | 650 (680) |
| ТМПН-100/3 | | 1610 | 1610(35,9) - 1525(35,9) - 1440(35,9) - 1355(35,9) - 1270(35,9) | | | | 1220 | 730 | 1500 | 630 |
| ТМПН-100/3 | | 1980 | 2210(26,1) - 2095(27,6) - 1980(29,2) - 1865(29,2) - 1750(29,2) | | | | | | | |
| ТМПН-125/3 | 125 | 1540 | 2500(28,9) - 2440(29,6) - 2380(30,3) - 2320(31,1) - 2260(31,9) - 2200(32,8) - 2140(33,7) - 2080(34,7) - 2020(35,7) - 1960(36,8) - 1900(38) - 1840(39,2) - 1780(40,5) - 1720(42) - 1660(43,5) - 1600(45,1) - 1540(46,9) - 1480(46,9) - 1420(46,9) - 1360(46,9) - 1300(46,9) - 1240(46,9) - 1180(46,9) - 1120(46,9) - 1060(46,9) - 1000(46,9) - 940(46,9) - 880(46,9) - 820(46,9) - 760(46,9) - 700(46,9) - 640(46,9) - 580(46,9) - 520(46,9) - 460(46,9) - 400(46,9) | 5,5 | 0,44 | 2,0 | 1340 | 780 | 1530 | 880 |

Продолжение таблицы на стр. 16

| 1 | 2 | 3 | 4 | 5 | 6 | 7 | 8 | 9 | 10 | 11 | | |
|------------------------------|-----|------|--|-----|------|------|----------------|---------------|----------------|----------------|----------------|--------------|
| ТМПН-160/3 | 160 | 1090 | 1136(81,3) - 1090(84,8) - 1045(84,8) - 1007(84,8) - 965(84,8) - 927(84,8) - 885(84,8) - 847(84,8) - 802(84,8) - 756 (84,8) | 5,5 | 0,44 | 2,65 | 1300 | 900 | 1600 | 820 | | |
| ТМПН-160/3 (ТМПНГ-160/3)* | | 1250 | 1690(54,7) - 1646(56,1) - 1602(57,7) - 1558(59,3) - 1514(61) - 1470(62,8) - 1426(64,8) - 1382(66,8) - 1338(69) - 1294(71,4) - 1250(73,9) - 1206(73,9) - 1162(73,9) - 1118(73,9) - 1074(73,9) - 1030(73,9) - 986(73,9) - 942(73,9) - 898(73,9) - 854(73,9) - 810(73,9) - 766(73,9) - 722(73,9) - 678(73,9) - 634(73,9) | | | | | | 1300 (1170) | 900 (1010) | 1600 (1530) | 840 (875) |
| ТМПН-160/3* | | 1750 | 1850(49,9) - 1800(51,3) - 1750(52,8) - 1700(52,8) - 1650(52,8) - 1600(52,8) - 1550(52,8) - 1500(52,8) - 1450(52,8) - 1400(52,8) | | | | | | | | | |
| ТМПН-160/3 (ТМПНГ-160/3)* | | 1900 | 2136(43,3) - 2077(44,5) - 2018(45,8) - 1959(47,2) - 1900(48,6) - 1841(48,6) - 1782(48,6) - 1723(48,6) - 1664(48,6) - 1605(48,6) - 1546(48,6) - 1487(48,6) - 1428(48,6) - 1369(48,6) - 1310(48,6) - 1251(48,6) - 1192(48,6) - 1133(48,6) - 1074(48,6) - 1015(48,6) - 956(48,6) - 897(48,6) - 838(48,6) - 779(48,6) - 720(48,6) | | | | 0,4 | | 1300 | 900 | 1600 | 840 |
| | | 1902 | 2408(38,4) - 2362(39,1) - 2316(39,9) - 2270(40,7) - 2224(41,6) - 2178(42,5) - 2132(43,4) - 2086(44,3) - 2040(45,3) - 1994(46,4) - 1948(47,5) - 1902(48,6) - 1856(48,6) - 1810(48,6) - 1764(48,6) - 1718(48,6) - 1672(48,6) - 1626(48,6) - 1580(48,6) - 1534(48,6) - 1488(48,6) - 1442(48,6) - 1396(48,6) - 1350(48,6) - 1304(48,6) | | | | | | 1300 (1200) | 900 (1100) | 1600 (1550) | 840 (875) |
| ТМПН-160/3 | | 2050 | 2200(42) - 2125(43,5) - 2050(45) - 1975(45) - 1900(45) | | | | 1300 | 900 | 1600 | 820 | | |
| ТМПН-200/3* | 200 | 2050 | 2200(52,5) - 2125(54,3) - 2050(56,3) - 1975(56,3) - 1900(56,3) | 5,5 | 0,5 | 3,2 | 1320 | 900 | 1700 | 1050 | | |
| ТМПН-250/3 (ТМПНГ-250/3)* | 250 | 2247 | 2947(49) - 2897(49,8) - 2847(50,7) - 2797(51,6) - 2747(52,5) - 2697(53,5) - 2647(54,5) - 2597(55,6) - 2547(56,7) - 2497(57,8) - 2447(59) - 2397(60,2) - 2347(61,5) - 2297(62,8) - 2247(64,2) - 2197(64,2) - 2147(64,2) - 2097(64,2) - 2047(64,2) - 1997(64,2) - 1947(64,2) - 1897(64,2) - 1847(64,2) - 1797(64,2) - 1747(64,2) | 7,0 | 0,54 | 3,7 | 1470 (1500) | 1180 (920) | 1660 (1220) | 1080 (1100) | | |
| ТМПН-250/3 | | 3564 | 3564(40,5) - 3478(40,5) - 3392(40,5) - 3306(40,5) - 3220(40,5) - 3134(40,5) - 3048(40,5) - 2962(40,5) - 2876(40,5) - 2790(40,5) - 2704(40,5) - 2618(40,5) - 2532(40,5) - 2446(40,5) - 2360(40,5) - 2274(40,5) - 2188(40,5) - 2102(40,5) - 2016(40,5) - 1930(40,5) - 1744(40,5) - 1758(40,5) - 1672(40,5) - 1586(40,5) - 1500(40,5) | | | | | | | 1470 | 1180 | 1660 |

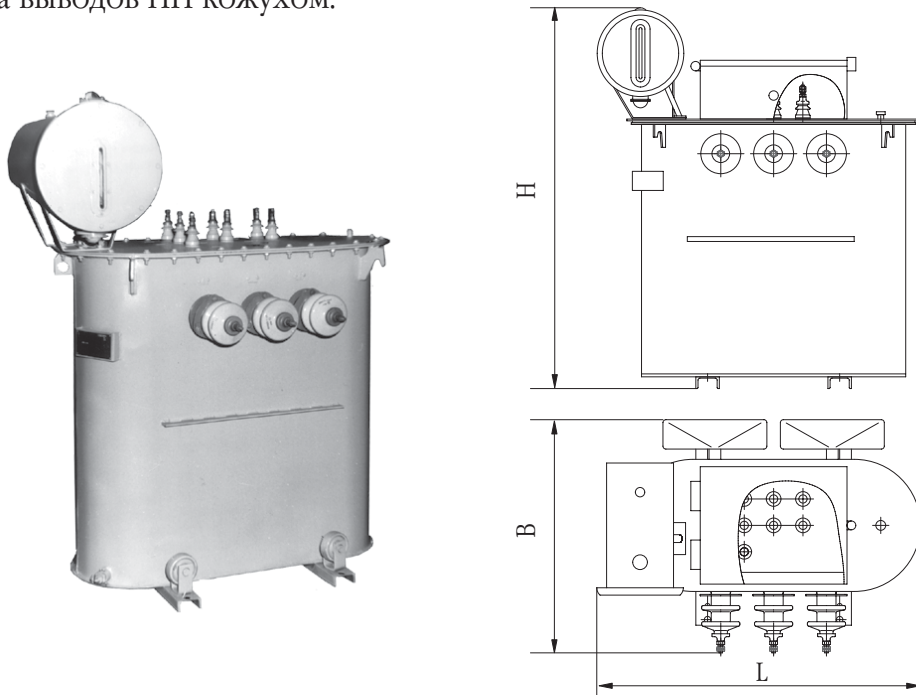
* - Могут изготавливаться по индивидуальному заказу

Трансформаторы серии ТМПН класса напряжения до 10 кВ

Трансформаторы предназначены для комплектования трансформаторных подстанций, питающих погружные электронасосы добычи нефти, могут эксплуатироваться в условиях как умеренного (У1), так и холодного (УХЛ1) климата. Трансформаторы ТМПН-100/10, ТМПН-250/10 рассчитаны на работу в двух режимах:

- питание погружных электродвигателей;
- питание ремонтного фидера.

В трансформаторах мощностью 400 кВ·А, в других по заказу, предусмотрена защита выводов НН кожухом.



Технические характеристики трехфазных масляных трансформаторов мощностью 100 ... 400 кВ·А частота — 50 Гц; схема и группа соединения У/Ун-0; напряжение НН в режиме питания ремонтного фидера — 400 В (в трансформаторах мощностью 100 и 250 кВ·А)

| Тип | Номинальная мощность, кВ·А | Номинальное напряжение ВН, кВ | Напряжение НН для питания погружных электродвигателей, В | Потери, Вт | | Габаритные размеры, мм | | | Полная масса, кг |
|-------------|----------------------------|-------------------------------|---|--------------|----------------|------------------------|------|------|------------------|
| | | | | х.х. | к.з. | L | B | H | |
| ТМПН-100/10 | 100 | 6; 10 | 1602-1549-1498-1449-1401-1350-1305-1262-1221-1181-1144-1106-1069-1034-1000-967-935-904-875-846 | 380 (270) | 2430 (1700) | 1150 | 915 | 1540 | 635 |
| ТМПН-250/10 | 233 | 6; 10 | 2406-2360-2311-2269-2224-2180-2138-2094-2056-2015-1974-1936-1896-1861-1824-1787-1753-1717-1685-1652 | 830 (670) | 3660 (3030) | 1420 | 1100 | 1765 | 1085 |
| ТМПН-400/6 | 248,3 | 6 | 2450-2375-2304-2238-2172-2113-2055-2002-1952-1904 | 800 | 3500 | 1420 | 1060 | 1800 | 1500 |
| | 346,6 | | 2537-2467-2400-2337-2274-2222-2165-2113-2064-2017 | | 4850 | | | | |

По заказу потребителей завод может изготовить трансформаторы с параметрами и техническими характеристиками, отличающимися от приведенных в таблицах, любого конструктивного исполнения.